

FRIGOMILK ÚJ 500-AS SZÉRIA

BOSMARK



Frigomilk® G4



FRIGOMILK ÚJ 500-AS SZÉRIA



HŰTŐTARTÁLY AUTOMATA MOSÓBERENDEZÉSSEL 500-2000 literig

MŰSZAKI LEÍRÁS

- Belső tartály és külső ház AISI 304 rozsdamentes acélból
- Tejes külső borítás Trapcold lézerhegesztett párologtató maximális hatékonysággal
- Rendkívül vastag, szennyeződésmentes poliuretán szigetelés
- DN 50 kimenet pillangószeleppel
- AISI 304 rozsdamentes acél fémkar
- Milliméteres rozsdamentes acél nívópálca literes átszámítási táblázzal a tejszint mérésére.

HŰTŐRENDSZER

- Jégmentes hűtés alacsony töltöttségi

szint esetén is

- Akadálymentes terület
- Rozsdamentes acél fedő
- Magas és alacsony nyomás kapcsoló

- Kompakt, könnyű üzembe helyezés
- Megfelel az EN 13732 szabványnak
- 2 és 4 fejésre is elérhető
- Könnyű telepítés és üzembe helyezés
- Kompakt, előre összeszerelt hűtőegységgel (*távolsági hűtőegység a 2500 2MT modellhez)

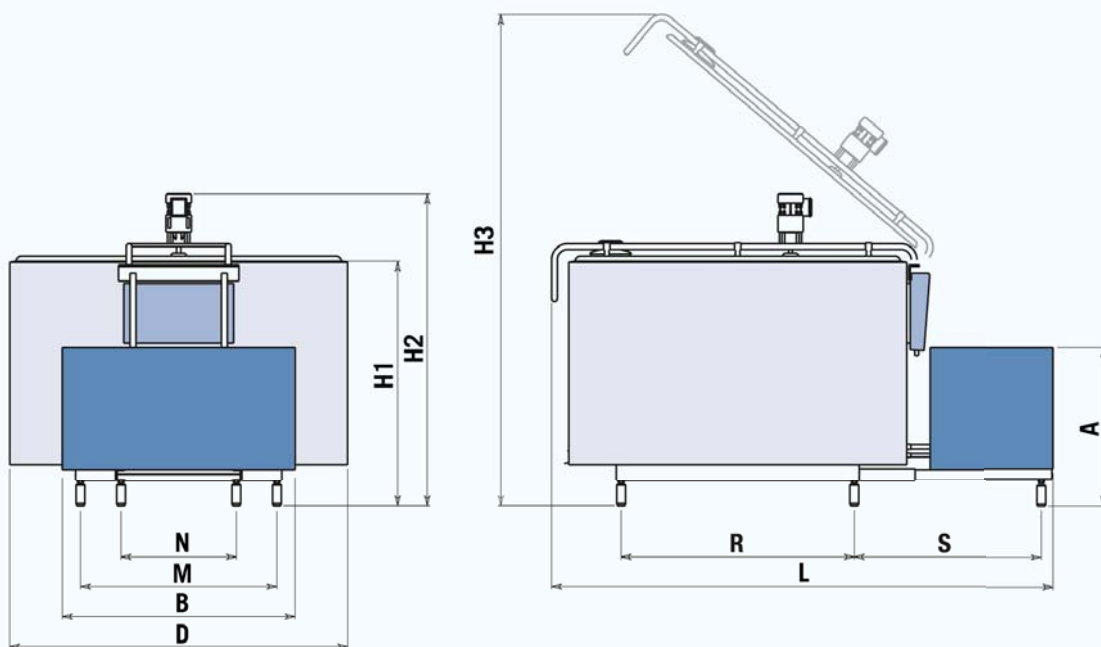
ELEKTROMOS RENDSZER

- FIPO3 elektronikus tejmérő
- Tejhőmérséklet ellenőrzés és kijelzés
- Keverés program
- Hővédelem a háromfázisú kompresszorok és a kompresszorok belső borításához egyaránt

- Elektromos tápkábelek sztenderd csatlakozóval (apa)
- 250 Wattos, 50 Hz egyfázisú betáp vagy 400 wattos 3 fázisú betáp 50 HZ + nulla

KÉRÉSRE

- Rozsdamentes acél könyök



MODEL	FESZ (volt)	KAPACITÁS		MÉRETEK						ÁLLÍTHATÓ LÁB POZÍCIÓ				LEPÁRLÓ EGYSÉG		SÚLY (kg)	
		Max	Névleges	L	D	H1	H2	H3	M	N	R	S	A	B	NYOM		
		(mm)	(mm)	(mm)	(mm)	(mm)	(mm)	(mm)	(mm)	(mm)	(mm)	(mm)	(mm)	(mm)	HP		
500	2MM	1.230	525	500	1960	1218	845	1080	2100	700	540	835	850	570	910	1,2	192
	2MT	3.400															
1000	2MM	1.230	1090	1000	2040	1390	1145	1470	2600	820	540	955	720	750	1200	3	275
	4MT	3.400											850	570	910	1,2	251
	2MT												720	750	1200	3	275
1500	4MT	3.400	1580	1500	2250	1600	1225	1550	3010	930	540	1105	750	750	1200	2,3	330
	2MT													850	1340	4	330
2000	4MT	3.400	2045	2000	2250	1600	1455	1780	3240	930	540	1105	750	750	1200	3	380
	2MT													850	1340	5	447

2MM = 2 fejés 1 fázis
2MT = 2 fejés 3 fázis
4MT = 4 fejés 3 fázis



Bosmark Kft.
2051 Biatorbágy
Erdővári Ipartelep hrsz. 060/4
Tel: +36 23 310 132
Mobil: +36 30 509 7268
Email: bosmark@bosmark.hu
Web: www.bosmark.hu



A specifikáció előzetes figyelmeztetés nélkül változhat