

ROZSDAMENTES NYÍLTVÍZŰ ITATÓK



2051 Biatorbágy, Erdővári ipartelep 060/4 hrsz.

Telefonszám: +36 30 986 9355

Fax: +36 23 310 122

Email cím: bosmark@bosmark.hu

www.bosmark.hu

BOSMARK

FAGYMENTES ITATÓK KÖTETLEN TARTÁSÚ ISTÁLLÓBA



lábak nélkül: falra szerelhető változat

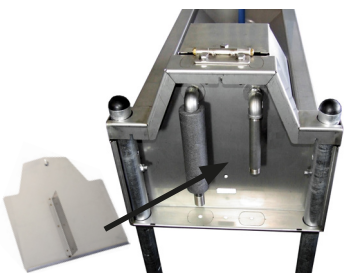


lábakkal: padozatra szerelhető változat

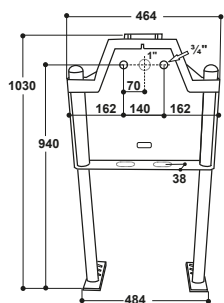
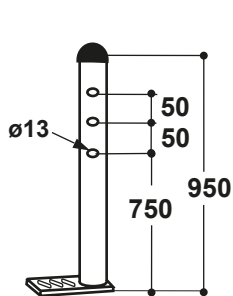
Nem borul fel – közvetlen vízvezetés!
A víz közvetlenül lefelé, a vízvezető csőben van elvezetve! Télen nem kell az itató előtti jegesedéstől tartani!



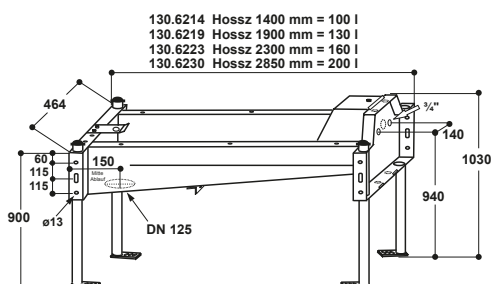
Fénykép a pluszban felszerelt alacsony nyomású úszószelepről (sárga színű)



Harapásvédő lemez 131.6085



Az itató lábakkal állítható magassága



SUEVIA GYORS VÍZLEERESZTÉSŰ FAGYMENTES ITATÓ

140 cm, 190 cm, 230 cm, 285 cm, falra és padozatra szerelhető

- Tölcséres levezetésű vályú rozsdamentes acélból falirögzítéssel
- Kiloccsanógató perem – így a vízpazarlás minimálisra csökken
- Beszerelt **MASTERFLOW** úszószelep, vízfolyás akár 40 l/perc, 3/4"-os menetes csatlakozás az elülső oldalon
- **Az úszószelep fedele szerszámok nélkül lecsavarható!**
- **Nagyméretű lyuk a gyors vízlevezetéshez;** a dugó a vízfelszín felettől működtethető
- Vízvezető csőhöz való tartóval (DN 125 csövet a helyszínen kell biztosítani)

Kiegészítők:

- **Lábak** (4 db, cikkszám: 131.6030) állítható magassággal!
- **Alacsony nyomású úszószelep** felszerelésére is lehetőség van (cikkszám: 131.0738), például a tejhűtő rendszer felmelegedett hűtővizének használata esetén, vagy pedig egy **MAXIFLOW** úszószelep utólagos felszerelésére (cikkszám: 131.0700).
- **Harapásvédő lemez** (cikkszám: 131.6085) az előlapi kötések védelmére, amely mindegyik gyors vízleeresztésű itatóhoz felszerelhető. Megakadályozza, hogy a tehének a fűtőszálakba harapjanak, illetve könnyű szigetelést tesz lehetővé a kötéseknel.

Javasolt:

Szarvasmarhák, illetve tejtermelő tehének részére

Cikk-szám	Termék	Csomagolás
130.6214	Gyors vízleeresztésű itató vályú 1,4 m	1 db
130.6219	Gyors vízleeresztésű itató vályú 1,9 m	1 db
130.6223	Gyors vízleeresztésű itató vályú 2,3 m	1 db
130.6230	Gyors vízleeresztésű itató vályú 2,85 m	1 db
131.6030	1 szett láb (= 4 db)	1 szett
131.0700	MAXIFLOW úszószelep, Mod. 700	1 db
131.0738	Alacsony nyomású úszószelep, Mod. 738	1 db
131.6085	Harapásvédő lemez rozsdamentes acélból	1 db
131.6060	Fűtőelem Mod. 6060, 24 V, 180 W	1 db/doboz
131.6061	Fűtőelem Mod. 6061, 24 V, 180 W	1 db/doboz
131.6062	Fűtőelem Mod. 6062, 24 V, 360 W	1 db/doboz
131.6063	Fűtőelem Mod. 6063, 24 V, 180 W, fedéllel	1 db/táska
131.0527	Szelep fűtés Mod. 527, 24 V, 7 W	1 db/táska
101.0390	Transzformátor 230/24 V, 200 W	1 db/doboz
101.0392	Transzformátor 230/24 V, 400 W	1 db/doboz
101.0861	Fagyvédelmi fűtőszál, 24 V, 20 W, 2 m	1 db
101.1863	Fagyvédelmi fűtőszál, 24 V, 30 W, 3 m	1 db
101.1099	Alumínium ragasztószalag, 50 mm széles, 50 m	50 m/tekercs
101.0389	Termosztát	1 db/táska
131.6064	3/4"-os vízkeringető cső	1 db
131.6067	Csatlakoztató szett 1"-os vízkeringető csőhöz	1 db
131.0521	3/4"-os fagytalánító szelep	1 db/doboz
	1"-os vízkeringető cső: lásd a 46. oldalon	

FAGYMENTES ITATÓK KÖTETLEN TARTÁSÚ ISTÁLLÓBA

FAGYVÉDELMI LEHETŐSÉGEK

„A” opció: 24 V-os fűtőelem, itató alatti felszerelésre

(Cikkszámok a táblázatban)

- Könnyen felszerelhető az itató alá
- Nincsenek éles peremek, így kényelmes a tisztítása
- Fagyvédelemmel látja el az itatót kb. -20°C -ig
- A befolyócső fagymentességének biztosításához egy 24 V, 20 W, 2 m-es fűtőszálra (cikkszám 101.0861), vagy pedig egy 24 V, 30 W, 3 m-es fűtőszálra (cikkszám 101.1863) van szükség. A fűtőszalat körbe kell tekerni a csövön és az itató fűtőeleméhez kell kötni, párhuzamosan az áramot szolgáltató vezetékkel, ami a transzformátorból jön.
- Áramellátáshoz egy SUEVIA 230/24 V-os transzformátorra van szükség. A transzformátor automatikus ki-be kapcsolásához egy termosztátot is fel kell szerelni (cikkszám 101.0389)

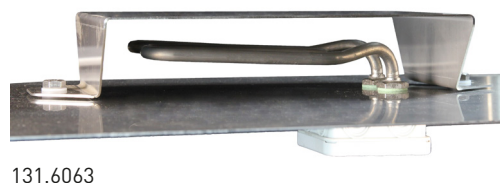


Itatók (cikkszámok)	Hosszúság	Űrtartalom	Fűtőelem (cikkszám)	Feszültség, teljesítmény
130.6214	1,4 m	100 l	131.6060	24 V, 180 W
130.6219	1,9 m	130 l	131.6061	24 V, 180 W
130.6223	2,3 m	160 l	131.6062	24 V, 360 W
130.6230	2,85 m	200 l	131.6062	24 V, 360 W

„B” opció: 24 V-os fűtőelem, itató belsejébe való felszerelésre

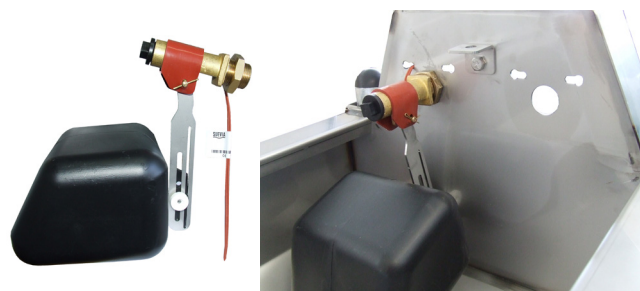
Fűtőelem 24 V, 180 W, modell: 6063 (cikkszám 131.6063), rozsdamentes acél fedéllel és hozzá tartozó kötődobozzal. Fagyvédelem az itató számára -20°C -ig. Felszereléséhez csupán négy lyukat kell fúrni az itató aljába a minta alapján. Áramellátáshoz egy SUEVIA 230/24 V-os transzformátorra van szükség: 390-es vagy 392-es modelle. A transzformátor automatikus ki-be kapcsolásához egy termosztátot kell felszerelni (cikkszám 101.0389)

A fagymentes befolyócső biztosításához, egy 24 V, 20 W, 2 m-es fagymentesítő fűtőszálra (cikkszám: 101.0861), vagy egy 24 V, 30 W, 3 m-es szálra (cikkszám: 101.1863) van szükség.



A szelep fagymentesítése extrém körülmények között

Különösen hideg területeken szükség lehet szelepfűtés felszerelésére (527-es modell, 24 V, 7 W, cikkszám: 131.0527) a fagyvédelem érdekében.



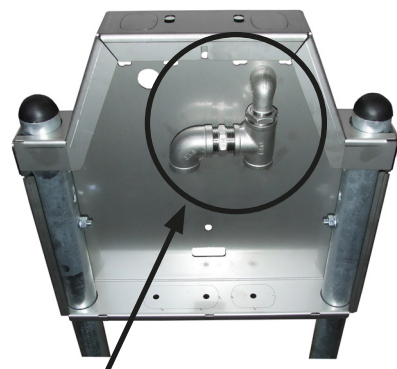
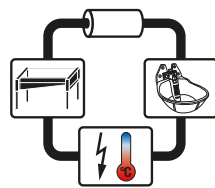
FAGYMENTES ITATÓK KÖTETLEN TARTÁSÚ ISTÁLLÓBA

„C” opció: fagyvédelem vízkeringtetés által (kétféle lehetőség):

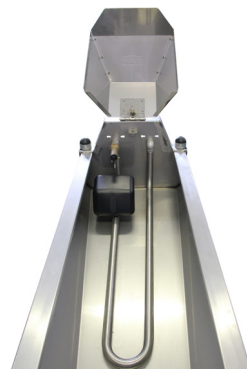
C1: A 3/4"-os rozsdamentes acél vízkeringető cső (cikkszám 131.6064) mindegyik gyors vízleeresztésű itató vályúhoz felszerelhető. Amennyiben vízkeringető cső van beépítve és ez egy SUEVIA fűtő egységgel van kombinálva, a fagymentesítés a vízcsőre és az itatóra is kiterjed.

C2: Rozsdamentes acél csatlakoztató idom 1"-os vízkeringető csőhöz (cikkszám: 131.6067), amely mindegyik gyors leeresztésű itató vályúhoz felszerelhető. Ha ezt a csatlakoztató idomot használjuk, az itató szelepe könnyen megkerülhető egy 1"-os vízkeringető csővel. A vályúban a fagymentességhez szükség van egy fűtőelem felszerelésére is, vagy pedig fagytalánító szelep szükséges.

C3: 1"-os vízkeringető cső rozsdamentes acélból.



C2 opció | Csatlakozó idom 1"-os vízkeringető csőhöz 131.6067



C1 opció | 3/4" vízkeringető cső 131.6064



„D” opció: Fagyvédelem folyóvíz által

SUEVIA 3/4" fagytalánító szelep csatlakozásokkal (cikkszám: 131.0521).

Utólagos beszerelésre a SUEVIA gyors vízleeresztésű itató vályúkhöz. Fagyveszély esetén a beszerelt és beállított fagytalánító szelep automatikusan kinyílik, a beállított vízmennyiség a vályúba folyik az úszószelepen át, amely a fagytalánító szelep alatt helyezkedik el, az itatóban lévő víz mozgásban marad és nem tud megfagyni! A fagytalánító szelep által termelt felesleges víz a vízvezeték dugójának a működtető karján lévő nyíláson át távozik. Nem képződik jég a vályú előtt! Fagyvédelem elektromos áram nélkül!



131.0521



FAGYMENTES ITATÓK KÖTETLEN TARTÁSÚ ISTÁLLÓBA

SUEVIA LAPOS DÖNTHETŐ ITATÓ VÁLYÚ MASTERFLOW ÚSZÓSZELEPPEL

100 cm, 150 cm, 200 cm, 300 cm falí, illetve padozatra való rögzítéshez

- Az itató vályú teljes egészében rozsdamentes acélból készült
- Beépített merev 3/4"-os menetes vízvezetékhez való csatlakoztatás, rugalmas csatlakoztató csőre nincs szükség
- Jobb- vagy balkéz felőli csatlakoztatásra is lehetőség van a szelep áthelyezésével
- Beépített MASTERFLOW úszószelep, vízfolyás akár 40 l/perc,
- 3/4"-os menetes elülső rögzítés
- Az úszószelep fedele szerszámok használata nélkül felemelhető!
- Víztakarékos lapos itatóvályú: a vízmegtakarítás egy lapos dönthető vályú esetében akár 25.000 l évente (kétnaponta való tisztítást feltételezve) egy normál 200 l-es űrtartalmú vályúhoz képest
- Kevesebb trágya az itató körül!
- Állatbarát konstrukció éles peremek és sarkak nélkül
- Könnyű hozzáférés a vízfelülethez és optimális ivási magasság
- Galvanizált rögzítőkeret falí, illetve padozatra való rögzítéshez

Kiegészítők:

- Harapásvédelmi lemez, a SUEVIA fagyvédelmi fűtőszálakhoz, amennyiben SUEVIA lapos dönthető vályúra vannak felszerelve:
- amennyiben a vízvezeték alulról jön (cikkszám: 131.0579)
- amennyiben a vízvezeték oldalirányból jön (cikkszám: 131.0580)

Falra szerelt (cikkszám)	Padozatra szerelt (cikkszám)	Hosszúság	Űrtartalom
130.8721	130.8731	1,0 m	35 l
130.8722	130.8732	1,5 m	55 l
130.8723	130.8733	2,0 m	75 l
130.8725	130.8735	3,0 m	105 l

Ajánlott:

Szarvasmarhák, illetve tejtermelő tehének részére

MAXIMÁLIS KOMFORT A TEHENEK SZÁMÁRA

A tehének általában csupán néhány centiméterre dugják be a szájukat a vízbe ivás közben és nagy kortyokban isznak, akár 25 litert is percenként. A standard dönthető itató vályúk esetében az elégtelen vízbefolyást nagy űrtartalommal igyekeznek kompenzálni. Ez ugyanakkor piszkos vizet eredményezhet a bele kerülő takarmánymaradékok és egyéb szennyező anyagok miatt. A SUEVIA lapos dönthető vályúk specialitása a MASTERFLOW úszószelep és a lapos itatóvályú kombinációja.

Ez maximális tehenekomfortot, tisztaságot és gazdaságos üzemeltetést eredményez.

ÚJ HOSSZ - 3,0 M!



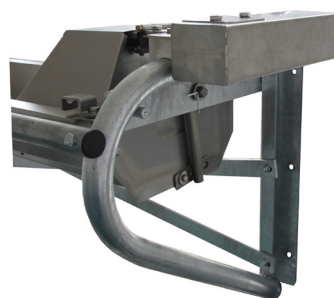
Falra szerelt változat



Padozatra szerelt változat



Az úszószelep fedele szerszám használata nélkül felemelhető!



131.0580
Harapásvédelmi lemez, amennyiben a vízvezeték oldalról jön

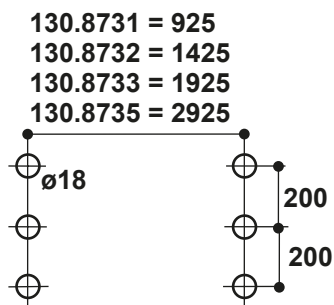
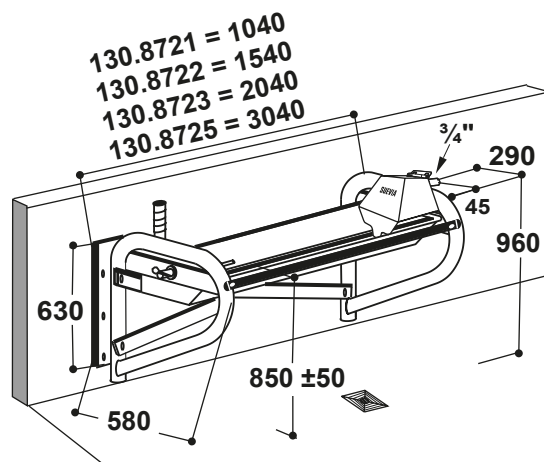
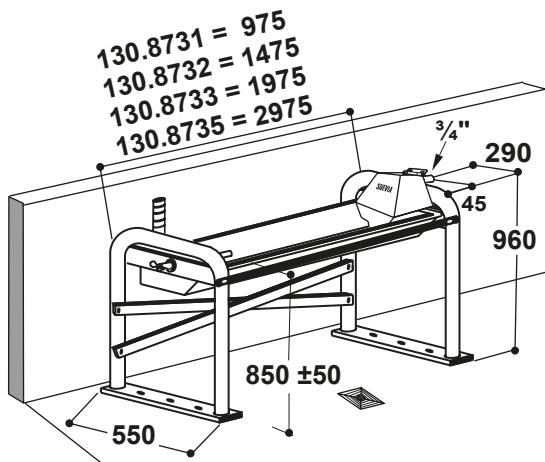


131.0579
Harapásvédelmi lemez, amennyiben a vízvezeték lentől jön

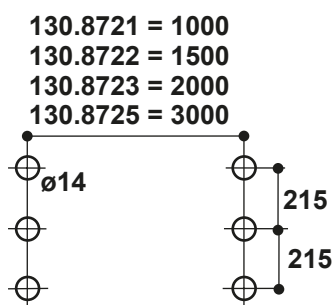


FAGYMENTES ITATÓK KÖTETLEN TARTÁSÚ ISTÁLLÓBA

Cikkszám	Cikk	Csomagolás
130.8721	Itatóvályú 1,0 m, falra felszerelhető	1 db
130.8722	Itatóvályú 1,5 m, falra felszerelhető	1 db
130.8723	Itatóvályú 2,0 m, falra felszerelhető	1 db
130.8725	Itatóvályú 3,0 m, falra felszerelhető	1 db
130.8731	Itatóvályú 1,0 m, földre szerelhető	1 db
130.8732	Itatóvályú 1,5 m, földre szerelhető	1 db
130.8733	Itatóvályú 2,0 m, földre szerelhető	1 db
130.8735	Itatóvályú 3,0 m, földre szerelhető	1 db
131.6060	Fűtőelem Mod. 6060, 24 V, 180 W	1 db/doboz
131.6061	Fűtőelem Mod. 6061, 24 V, 180 W	1 db/doboz
131.6062	Fűtőelem Mod. 6062, 24 V, 360 W	1 db/doboz
131.6088	Fűtőelem rögzítés 131.6062, 3 m-es lapos dönthető vályúhoz	1 db
131.6063	Fűtőelem Mod. 6063, 24 V, 180 W, fedéllel	1 db/táska
131.0527	Szelep fűtés Mod. 527, 24 V, 7 W	1 db/táska
101.0390	Transzformátor 230/24 V, 200 W	1 db/doboz
101.0392	Transzformátor 230/24 V, 400 W	1 db/doboz
101.0861	Fagyvédelmi fűtőszál, 24 V, 20 W, 2 m	1 db
101.1863	Fagyvédelmi fűtőszál, 24 V, 30 W, 3 m	1 db
101.1099	Alumínium ragasztószalag, 50 mm széles, 50 m	50 m/roll
101.0389	Termosztát	1 db/doboz
131.0579	Harapásvédelmi lemez, inox, lentről való csatlakozáshoz	1 db
131.0580	Harapásvédelmi lemez, inox, oldalról való csatlakozáshoz	1 db
131.0590	3/4" vízkeringető cső, lapos dönthető vályúhoz	1 db



Fúrési minta



Fúrési minta

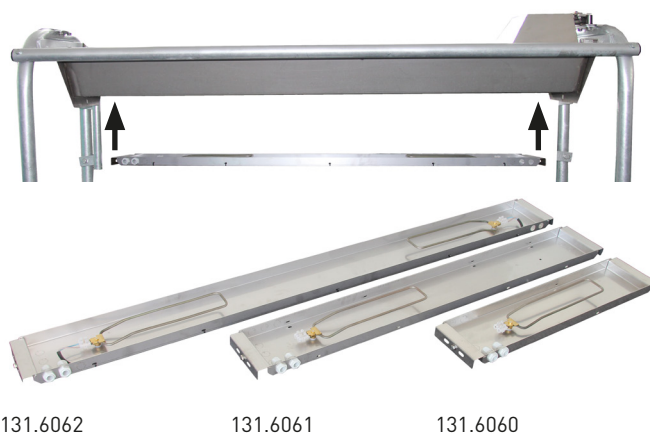
VÁLYÚK ÉS ITATÓK SZABADTARTÁSÚ ISTÁLLÓKBA

FAGYVÉDELMI LEHETŐSÉGEK

„A” opció: 24 V-os fűtőelem, vályú alatti felszerelésre

(Cikkszámot lásd a listában)

- Könnyen felszerelhető a vályú alá
- Nincsenek éles peremek, így kényelmes a tisztítása
- Fagyvédelemmel látja el az itató vályút kb. -20°C -ig
- A befolyócső fagymentességének biztosításához egy 24 V, 20 W, 2 m-es fűtőszálra [cikkszám 101.0861], vagy pedig egy 24 V, 30 W, 3 m-es fűtőszálra [cikkszám 101.1863] van szükség. A fűtőszálát körbe kell tekerni a csövön és az itató fűtőeleméhez kell kötni, párhuzamosan az áramot szolgáltató vezetékkel, ami a transzformátorból jön. Amennyiben a fűtőszálát műanyag csövekre szereljük, meg kell bizonyosodnunk róla, hogy hideg és meleg vízhez is használható a cső. A jobb hőelosztás érdekében a csövet először egy alumínium ragasztószalaggal kell körbetekerni [cikkszám: 101.1099].
- Áramellátáshoz egy SUEVIA 230/24 V-os transzformátorra van szükség. A transzformátor automatikus ki-be kapcsolásához egy termosztátot is fel kell szerelni [cikkszám 101.0389; lásd a 27. oldalon].



131.6062

131.6061

131.6060

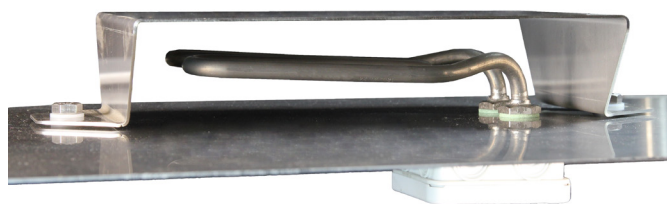
Falra szerelt [cikkszám]	Padozatra szerelt [cikkszám]	Hossz	Űrtartalom	Fűtőelem [cikkszámok]	Feszültség, teljesítmény
130.8721	130.8731	1,0 m	35 l	131.6060	24 V, 180 W
130.8722	130.8732	1,5 m	55 l	131.6061	24 V, 180 W
130.8723	130.8733	2,0 m	75 l	131.6062	24 V, 360 W
130.8725	130.8735	3,0 m	105 l	131.6062 + rögzítés 131.6088	24 V, 360 W

„B” opció: 24 V-os fűtőelem, az itató vályú belsejébe való felszerelésre

Fűtőelem 24 V, 180 W, modell: 6063 [cikkszám 131.6063], rozsdamentes acél fedéllel és hozzá tartozó kötődobozzal. Fagyvédelem az itató vályú számára -20°C -ig. Felszereléséhez csupán négy lyukat kell fúrni az itató aljába, a minta alapján.

Áramellátáshoz egy SUEVIA 230/24 V-os transzformátorra van szükség: 390-es vagy 392-es modellre. A transzformátor automatikus ki-bekapcsolásához egy termosztátot kell felszerelni [cikkszám 101.0389; lásd a 27. oldalon].

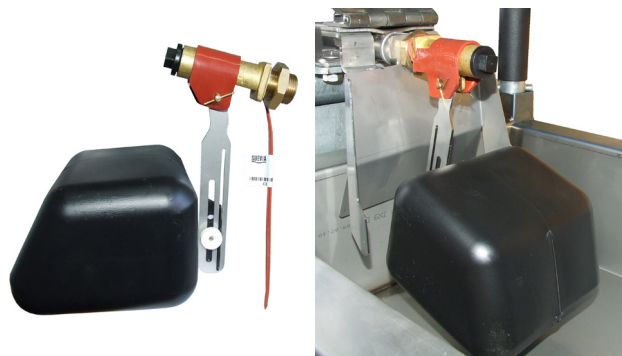
A fagymentes befolyócső biztosításához, egy 24 V, 20 W, 2 m-es fagymentesítő fűtőszálra [cikkszám: 101.0861], vagy egy 24 V, 30 W, 3 m-es szálra [cikkszám: 101.1863] van szükség. A fűtőszálát körbe kell tekerni a csövön és az itató fűtőeleméhez kell kötni párhuzamosan az áramot szolgáltató vezetékkel, ami a transzformátorból jön. Amennyiben a fűtőszálát műanyag csövekre szereljük, meg kell bizonyosodnunk róla, hogy hideg és meleg vízhez is használható a cső. A jobb hőelosztás érdekében a csövet először egy alumínium ragasztószalaggal kell körbetekerni [cikkszám: 101.1099].



VÁLYÚK ÉS ITATÓK SZABADTARTÁSÚ ISTÁLLÓKBA

A szelep fagymentesítése extrém körülmények között

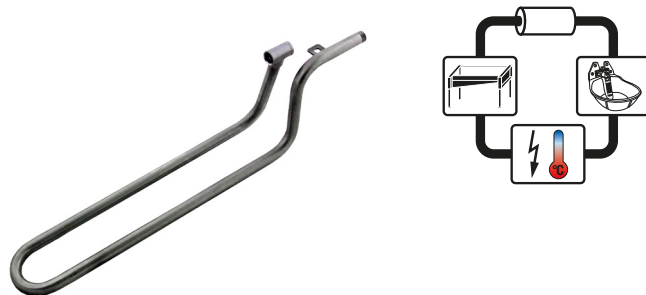
Különösen hideg területeken szükség lehet szelep fűtés felszerelésére (527-es modell, 24 V, 7 W, cikkszám: 131.0527) a fagyvédelem érdekében.



131.0527

„C” opció: fagyvédelem vízkeringtetés által

A 3/4"-os vízkeringető cső rozsdamentes acélból (cikkszám 131.6064) mindegyik SUEVIA lapos dönthető vályúhoz felszerelhető MASTERFLOW úszószeleppel. Amennyiben vízkeringető cső van beépítve, és ez egy SUEVIA fűtő egységgel van kombinálva, a fagymentesítés a vízcsőre és az itató vályúra is kiterjed.



131.0590



FAGYMENTES ITATÓK KÖTETLEN TARTÁSÚ ISTÁLLÓBA

SUEVIA dönthető itató vályú

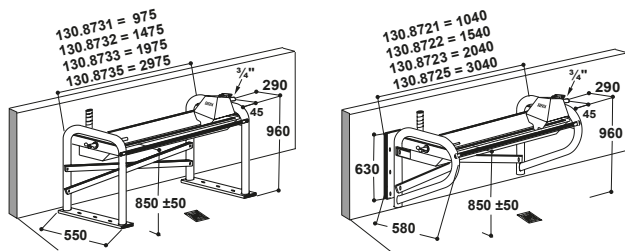
100 cm, 150 cm, 200 cm, falra és padozatra való rögzítéshez

- Első osztályú rozsdamentes acélból
- Dönthető a gyors vízelvezetés és könnyű tisztíthatóság érdekében
- Galvanizált rögzítő keret fali és földre való rögzítéshez
- Állatbarát konstrukció: ideális ivásmagasság és könnyű hozzáférés a vízfelülethez
- Nagy teljesítményű úszószelep, 1/2"-os menetes rögzítés, vízfolyás akár 25 l/perc
- Úszószelep fedele gyors nyitó és záró szerkezettel
- Vívezetékhez való kötés rugalmas csővel: a helyszínen kell felszerelni, mivel kiürítés közben a vályú felborul

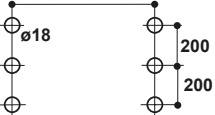


Falra rögzíthető változat

Falra való rögzítés (cikkszám)	Padozatra való rögzítés (cikkszám)	Hossz	Úrtartalom
130.5701	130.5711	1,0 m	45 l
130.5702	130.5712	1,5 m	70 l
130.5703	130.5713	2,0 m	100 l

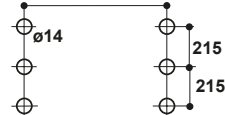


130.8731 = 925
130.8732 = 1425
130.8733 = 1925
130.8735 = 2925



Fúrás minta

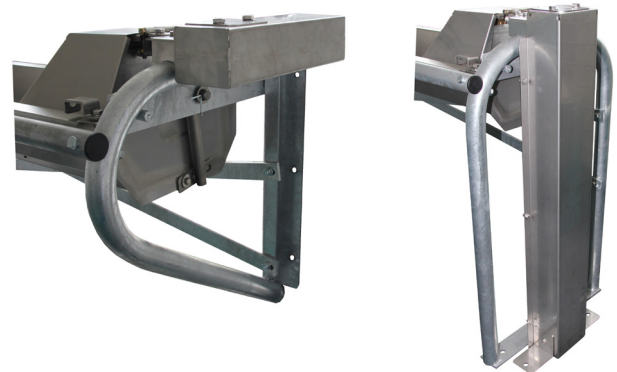
130.8721 = 1000
130.8722 = 1500
130.8723 = 2000
130.8725 = 3000



Fúrás minta



Padozatra rögzíthető változat



Ajánlott:

Szarvasmarhák, illetve tejtermelő tehenek részére

Cikk-szám	Cikk	Csomagolás
130.5701	Itatóvályú 1,0 m, fali rögzítéshez	1 db
130.5702	Itatóvályú 1,5 m, fali rögzítéshez	1 db
130.5703	Itatóvályú 2,0 m, fali rögzítéshez	1 db
130.5711	Itatóvályú 1,0 m, padozatra való rögzítéshez	1 db
130.5712	Itatóvályú 1,5 m, padozatra való rögzítéshez	1 db
130.5713	Itatóvályú 2,0 m, padozatra való rögzítéshez	1 db
131.6060	Fűtőelem Mod. 6060, 24 V, 180 W	1 db/doboz
131.6061	Fűtőelem Mod. 6061, 24 V, 180 W	1 db/doboz
131.6062	Fűtőelem Mod. 6062, 24 V, 360 W	1 db/doboz
131.6063	Fűtőelem Mod. 6063, 24 V, 180 W, fedéllel	1 db/táska
101.0390	Transzformátor 230/24 V, 200 W	1 db/doboz
101.0392	Transzformátor 230/24 V, 400 W	1 db/doboz
101.0861	Fagyvédelmi fűtőszál, 24 V, 20 W, 2 m	1 db
101.1863	Fagyvédelmi fűtőszál, 24 V, 30 W, 3 m	1 db
101.1099	Alumínium ragasztószalag, 50 mm széles, 50 m	50 m/tekercs
101.0389	Termosztát	1 db/doboz
131.0526	1/2" fagytalánító szelep	1 db/doboz



FAGYMENTES ITATÓK KÖTETLEN TARTÁSÚ ISTÁLLÓBA

FAGYVÉDELMI LEHETŐSÉGEK

„A” opció: 24 V-os fűtőelem, itató vályú alatti felszerelésre

- Könnyen felszerelhető az itató vályú alá
- Nincsenek éles peremek, így kényelmes a tisztítása
- Fagyvédelemmel látja el az itatót kb. -20°C-ig
- A befolyócső fagymentességének biztosításához egy 24 V, 20 W, 2 m-es fűtőszálra [cikkszám 101.0861], vagy pedig egy 24 V, 30 W, 3 m-es fűtőszálra [cikkszám 101.1863] van szükség. A fűtőszálát körbe kell tekerni a csövön és az itató fűtőeleméhez kell kötni, párhuzamosan az áramot szolgáltató vezetékkel, ami a transzformátorból jön. Amennyiben a fűtőszálát műanyag csövekre szereljük, meg kell bizonyosodnunk róla, hogy hideg és meleg vízhez is használható a cső. A jobb hőelosztás érdekében a csövet először egy alumínium ragasztószalaggal kell körbevenni [cikkszám: 101.1099].
- Áramellátáshoz egy SUEVIA 230/24 V-os transzformátorra van szükség (a transzformátorok választékát lásd a 27. oldalon). A transzformátor automatikus ki-be kapcsolásához egy termosztátot is fel kell szerelni [cikkszám 101.0389; lásd a 27. oldalon].



131.6062

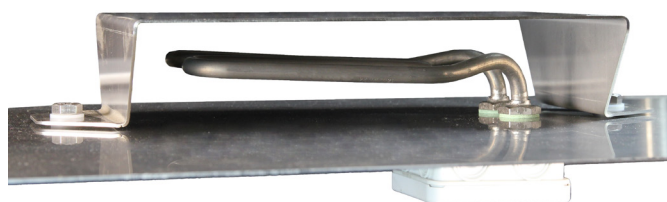
131.6061

131.6060

Fali rögzítés (cikkszám)	Padozatra való rögzítés (cikkszám)	Hossz	Úrtartalom	Fűtőelem (cikkszám)	Feszültség, teljesítmény
130.5701	130.5711	1,0 m	45 l	131.6060	24 V, 180 W
130.5702	130.5712	1,5 m	70 l	131.6061	24 V, 180 W
130.5703	130.5713	2,0 m	100 l	131.6062	24 V, 360 W

„B” opció: 24 V-os fűtőelem, vályú belsejébe való felszerelésre

Fűtőelem 24 V, 180 W, modell: 6063 [cikkszám 131.6063], rozsdamentes acél fedéllel és hozzá tartozó kötődobozzal. Fagyvédelem a vályú számára -20°C-ig. Felszereléséhez csupán négy lyukat kell fúrni a vályú aljába, a minta alapján. Áramellátáshoz egy SUEVIA 230/24 V-os transzformátorra van szükség: 390-es vagy 392-es modellre. A transzformátor automatikus ki-be kapcsolásához egy termosztátot kell felszerelni [cikkszám 101.0389; lásd a 27. oldalon]. A fagymentes befolyócső biztosításához, egy 24 V, 20 W, 2 m-es fagymentesítő fűtőszálra [cikkszám: 101.0861], vagy egy 24 V, 30 W, 3 m-es szálra [cikkszám: 101.1863] van szükség. A fűtőszálát körbe kell tekerni a csövön és az itató fűtőeleméhez kell kötni, párhuzamosan az áramot szolgáltató vezetékkel, ami a transzformátorból jön. Amennyiben a fűtőszálát műanyag csövekre szereljük, meg kell bizonyosodnunk róla, hogy hideg és meleg vízhez is használható a cső. A jobb hőelosztás érdekében a csövet először egy alumínium ragasztószalaggal kell körbevenni [cikkszám: 101.1099].



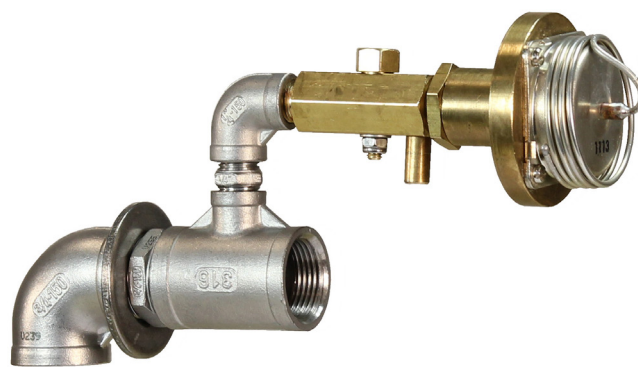
131.6063

FAGYMENTES ITATÓK KÖTETLEN TARTÁSÚ ISTÁLLÓBA

„C” opció: fagyvédelem vízkeringetés által

SUEVIA ½”-os fagytanító szelep csatlakoztató elemekkel [cikkszám: 131.0526].

SUEVIA dönthető itató vályúhoz való utólagos felszerelésre. Egy termosztát szelepből és vízvezető szerelvényből áll (¼”-os rugalmas cső csatlakozás). Fagyvédelem elektromosság nélkül! Fagyveszély esetén a beszerelt és beállított fagytanító szelep automatikusan kinyílik, a beállított vízmennyiség a vályúba folyik az úszószelepen át, amely a fagytanító szelep alatt helyezkedik el: az itatóban lévő víz mozgásban marad és nem tud megfagyni! A fagytanító szelep által termelt felesleges vízmennyiség a vízvezető szerelvényen keresztül távozik, amely az úszószeleppel szemben helyezkedik el a vályú hátsó oldalán.



131.0526



SUEVIA



2051 Biatorbágy, Erdővári ipartelep 060/4 hrsz.

Telefonszám: +36 30 986 9355

Fax: +36 23 310 122

Email cím: bosmark@bosmark.hu

www.bosmark.hu

BOSMARK