

ZEFIRO LINE

A világ legjobb horizontális ventilátora



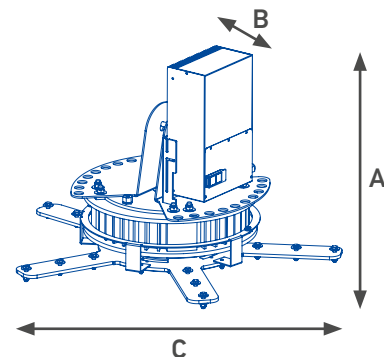
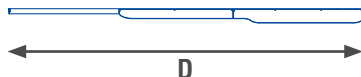
► Leírása

A Zefiro Line légkeringető ventilátor széria jellemzői:

- Innovatív technológiával készült beépített motor
- Fedélzeti elektronika a meghajtáshoz és az automatikus, sebességtől független szabályozáshoz
- Kikötözéshez és rögzítéshez használatos elemek (150x50 cső)
- 5 vagy 6 alumínium lapát speciálisan tervezett terelőekkel, amelyek a még hatékonyabb működést szolgálják
- "Ejtőernyő" rendszer az esetleges balesetek megelőzésére
- Kompakt méretű, zajsintje a lehető legalacsonyabb
- Nincsen mechanikus súrlódás, ezáltal nem igényel karbantartást
- Nagyon magas teljesítmény, 50% energiamegtakarítással

► Műszaki tulajdonságok

A Zefiro Line széria különböző méretű, 3, 4, 4.7, 5, 6 és 7 méter átmérőjű forgórészsel rendelkező modellekből áll. Az alábbi táblázat tartalmazza a leglényegesebb műszaki tulajdonságaikat:



Modell	Magasság A	Szélesség B	Forgóttest átmérője C	Lapátok száma	Egy lapát hossza	Egy lapát szélessége	Össztömeg (kg)
Zefiro 3m	70	30	86	5	135	15 (25)	56
Zefiro 4m	70	30	86	5	185	15 (25)	62
Zefiro 4.7m	70	30	86	5	218	15 (25)	68
Zefiro 5m	70	30	86	5	235	15 (25)	70
Zefiro 6m	70	30	86	5	285	15 (25)	80
Zefiro 7m	70	30	86	5	335	15 (25)	86

2051 Biatorbágy, Erdővári ipartelep 060/4 hrsz.

Telefonszám: +36 30 986 9355

Fax: +36 23 310 122

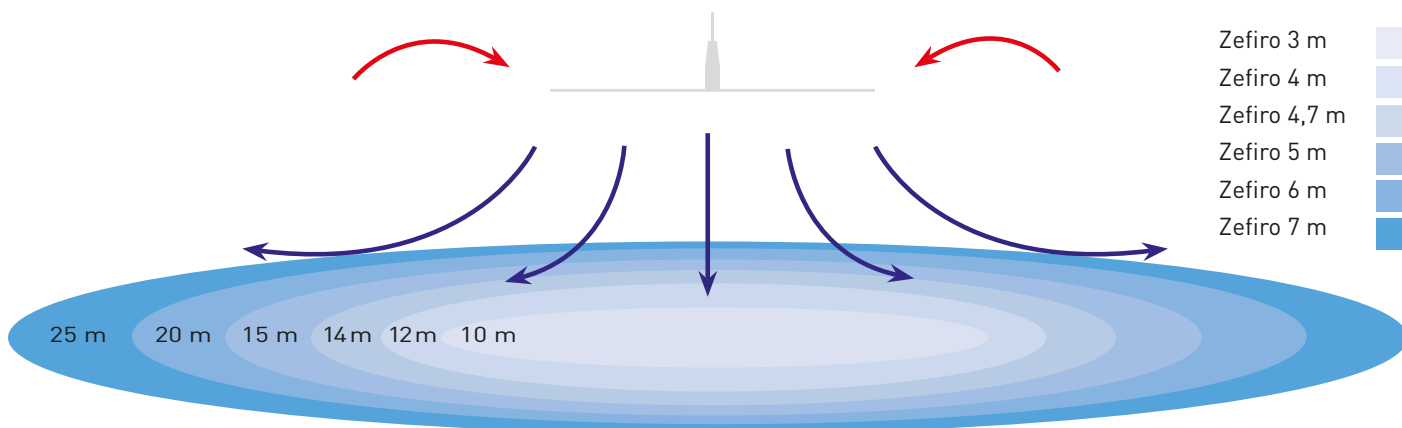
Email cím: bosmark@bosmark.hu

www.bosmark.hu

BOSMARK

Teljesítmény

A ventilátorok hatékonysága nagy mértékben függ a környezeti tényezőktől és a megfelelő felszereléstől, ennek ellenére fel tudjuk tüntetni a megmozgatott levegő mennyiségét a vizsgált földfelszínen:



Modell	Fogyasztás (kw)	Forgási sebesség (rmp)	Feszültség, elektromos táplálás	Megfelelő installáció* (m)		Biztonságos távolság** (cm)	Levegőmennyiség (m3/h)	Ventilált felszín (átmérő)	Zajszint*** (db)
				Mennyezettől	Földtől				
Zefiro 3m	0,3	140	380 V 3ph	1	3,8	30	140.000	10	jelentéktelen
Zefiro 4m	0,4	110	380 V 3ph	1	4	40	180.000	12	jelentéktelen
Zefiro 4.7m	0,5	105	380 V 3ph	1,5	5	50	250.000	14	51,5
Zefiro 5m	0,6	105	380 V 3ph	1,5	5	50	260.000	15	51,7
Zefiro 6m	0,9	85	380 V 3ph	2	5,5	60	360.000	20	54,2
Zefiro 7m	1	75	380 V 3ph	3	6	70	480.000	25	56,6

* A megfelelő installáció a minimum távolságot jelenti a felfüggesztésnél, éppen nem forgó készüléknél.

** A minimum biztonsági távolság az álló helyzetben lévő lapátok között értendő, illetve bármilyen akadályozó tárgytól való távolságra a forgórészek alatt vagy fölött.

*** Észlelés 3 m távolságból, 55 forgás/perc egyenletes sebesség esetén.

2051 Batorbágy, Erdővári ipartelep 060/4 hrsz.

Telefonszám: +36 30 986 9355

Fax: +36 23 310 122

Email cím: bosmark@bosmark.hu

www.bosmark.hu

BOSMARK