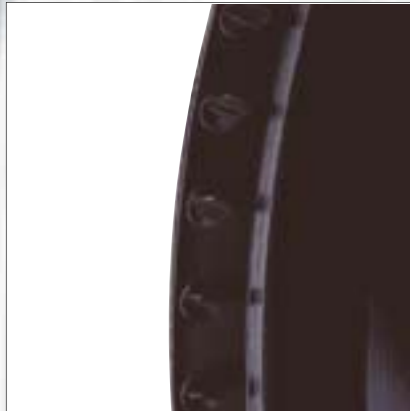


# RWA ELŐSEGÍTI A KÖRNYEZETI HŐMÉRSÉKLET CSÖKKENÉSÉT ÉS FOKOZZA A TEHENEK HŐLEADÁSÁT

A vízporlasztásos elven működő RWA hűtő-párásító berendezés műanyagból készült, így a súlya optimális valamint nem rozsdásodik. Mivel nincsenek benne fűvókák, a berendezés a vízkőlerakódásra nem érzékeny, nem csöpög és nem dugul el, csak időszakos tisztítást igényel.



A nagy fordulatszámú tárcsa hátoldalára alacsony nyomású (nincs szükség nyomásfokozóra, a berendezés a normál hálózati víznyomáson működik) vizet folytatunk, amelyet a tárcsa peremén található fogazat szétporlaszt.



A bal oldali képen látható a hidraulikus csőcsatlakozás, ami vízzel látja el a víztartályt. A víz túlfolyását egy úszó szabályozza.

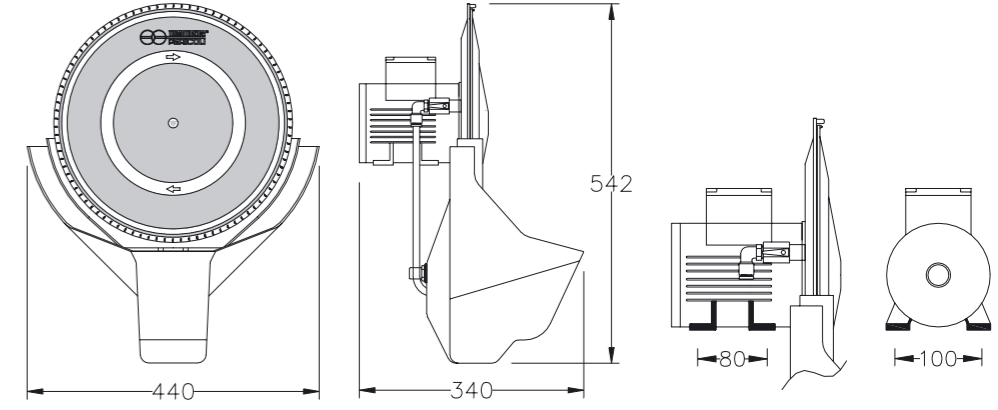
A tárcsa alatti tartályban egy kis teljesítményű szivattyú gondoskodik a folyamatos vízutánpótlásról.



A nagy fordulatszámú tárcsa juttatja el a vizet a tárcsa peremén található fogazatokhoz.



A párásító kapacitást és a forgótárcsára folytatott víz mennyiségét egy szabályzó szeleppel lehet beállítani.



## MŰSZAKI ADATOK ÉS MÉRETEK

| Modell  | RWA | Párásító kapacitás liter/óra | Fogyasztás | Elektromos ellátás V/Hz* | Súly kg | Vízcsatlakozás |
|---------|-----|------------------------------|------------|--------------------------|---------|----------------|
| RWA     |     | 15 - 30                      | 205        | háromfázisú 230-400/50   | 7       | 3/8"           |
| RWA MON |     | 15 - 30                      | 205        | egyfázisú 230/50         | 7       | 3/8"           |

\*60Hz -es verzió csak külön kérésre kapható.

## AZ RWA PÁRÁSÍTÓ BERENDEZÉS EGY EOR VENTILÁTOR ELÉ SZERELVE, MŰKÖDÉS KÖZBEN.



Elzárva



Félig nyitva



Teljesen nyitva

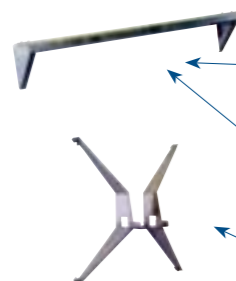
A legjobb alkalmazási mód, ha az RWA párásító berendezés közvetlenül az EOR ventilátor elé van felszerelve. A fenti képeken látható, hogy a szabályzó szelep segítségével hogyan állítható a párásítás erőssége. Az áteresztett víz mennyiségét a ventilátor légszállítása és a párásító alkalmazásának módja szerint kell beállítani.

## Típusok és tartozékok a ventilátorra szereléshez



Háromfázisú motor **MON** egyfázisú motor

**Megjegyzés:**  
A vízszivattyú minden esetben egyfázisú.

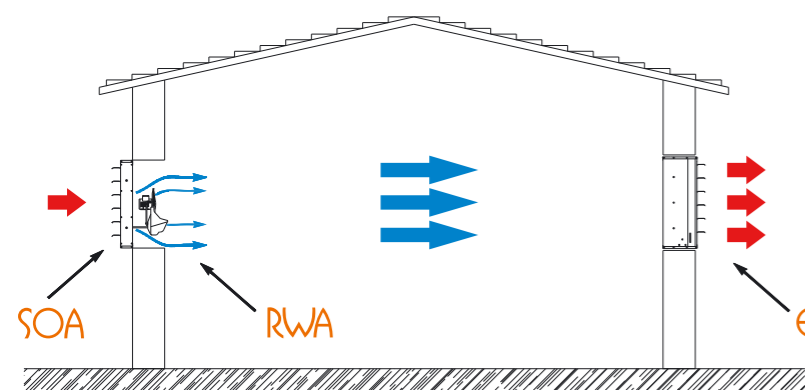


**SVG** - RWA párasító berendezés rögzítő elem, az EOR/ETR ventilátorokhoz.

**SVX** - RWA párasító berendezés rozsdamentes rögzítő elem, az EOR Aeternum ventilátorhoz.

**SAF** - RWA párasító berendezés rögzítő elem, az ACF ventilátorokhoz.

## A légbeömlő nyílások elé telepítve



Az RWA párasító egység a légbeömlő nyílásba, az elszívó ventilátorral szemben is felszerelhető.

## Képek a fő felhasználási területekről



Grafico Termotecnica Pericoli © Novembre 2004 rev. 02/10.0

A prospektusban szereplő utalások kötelezettség nélküliek. A változás jogát fenntartjuk.

**TERMOTECNICA®  
PERICOLI**

**BOSMARK KFT.**

2040 BUDAÖRS  
PF.:70  
TEL.: +36 23 310 132  
FAX.: +36 23 310 122  
MOBIL: +36 30 986 93 55

**BOSMARK**

Sorozat

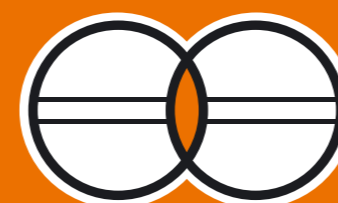
RWA

## RWA Hűtő-Párasító berendezés



CE

Minőségi  
termék



**TERMOTECNICA®  
PERICOLI**