



heat exchanger
mastery

MŰSZAKI PARAMÉTEREK

HŰTŐTARTÁLY

- A tartály belső és külső burkolata AISI 304 rozsdamentes acélból készül
- Trapcold (bejegyzett védjegy) kiváló minőségű, paplanos hűtéstechnológia
- Lejtéses fenékkidolgozás
- Vastag, környezetbarát poliuretán hab szigetelés
- Belső elzáródugó a leeresztéshez
- DN50 menetes leeresztő csomagtű
- AISI 304 rozsdamentes fedélnyitó
- Rozsdamentes mérőléc a tejmennyiség pontos regisztrálásához

HŰTŐEGYSÉG:

- Lefagyásmentes hűtés, alacsony szintállásnál is
- Direct elpárologtatás elvén működő rendszer
- R404A környezetbarát hűtőközeg
- Rozsdamentes borítás
- A Frigomilk G4 modelleknél, tartállyal egybeépített hűtőegység
- ISO 5708 szabvány

ELEKTROMOS EGYSÉG

- Több funkció ellátására alkalmas FIPO 2 és FIPO 3 digitális vezérlőegység
- folyamatos tejhőmérséklet ellenőrzés és szabályozás
- digitális hőmérséklet kijelzés
- időzített keverőprogram
- időzített hűtési program
- Hőrelés védelem a háromfázisú kompresszoroknak
- Hálózati kábel szabványos csatlakozóval
- 230V 50 HZ egy fázis vagy 400V három fázis + n 50 HZ

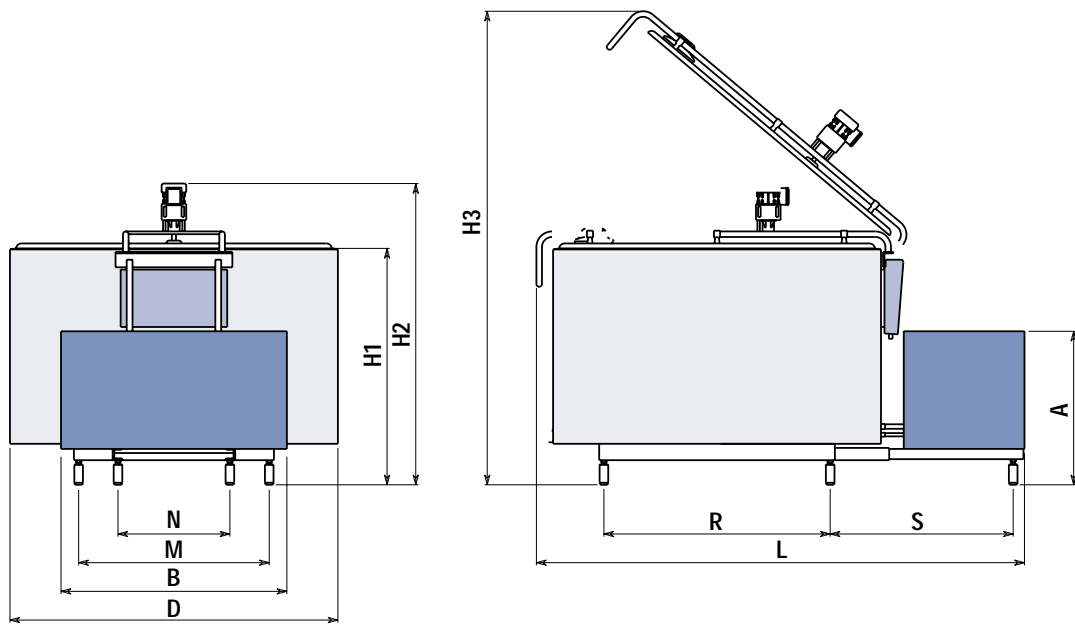
OPCIÓ:

- Pillangószelep, rozsdamentes könyök



FRIGOMILK G4

state of the art milk-cooling



TÍPUS	FESZ. (volt)	TÁROLÓKAP. (liter) Max. / Névlg.	MÉRETEK					ÁLLÍTHATÓ LÁBAK				KOMPRESSZOR EGYSÉG			SÚLY (kg)
			L (mm)	D (mm)	H1 (mm)	H2 (mm)	H3 (mm)	M (mm)	N (mm)	R (mm)	S (mm)	A (mm)	B (mm)	Komp. LE	
430	4M	470 / 430	1960	1218	895	1125	2150	700	830	850	570	630	0,5	170	
	2M											910	1,2	190	
550	4M	573 / 550	1950	1218	1010	1240	2250	700	830	850	570	630	1	180	
	2M											910	1,5	195	
650	4M	690 / 650	2270	1390	970	1300	2420	820	540	950	570	1070	2	215	
	2M											910	1,2	200	
800	4M	880 / 800	2270	1390	1145	1460	2600	820	540	950	570	910	1,2	235	
	2M											900	2,3	240	
1000	4M	1088 / 1000	2380	1600	1165	1480	2800	930	540	1104	570	880	2	255	
	2M											900	3	265	
1200	4M	1330 / 1200	2480	1600	1165	1480	2800	930	540	1104	570	1000	3,5	335	
	2M											900	2	315	
1390	4M	1468 / 1390	2380	1600	1260	1575	2900	930	540	1104	570	900	2,3	315	
	2M											1000	4	365	
1600	4M	1638 / 1600	2480	1600	1260	1575	2900	930	540	1104	570	900	2,3	325	
	2M											1000	4	365	
1880	4M	1916 / 1880	2380	1600	1415	1730	3200	930	540	1104	570	900	3	360	
	2M											960	5	450	

TÍPUS
 2 FEJÉS
 4 FEJÉS
 HÁROM FÁZIS 3.400
 EGY FÁZIS 1.230

430 4M M

 tároló kap. fejés egy fázis

FRIGOMILK

G4



BOSMARK KFT.

2051 Biatorbágy Erdővári Ipartelep Hrsz 060/4
Tel.: +36 23 310 132 Fax: +36 23 310 122

e-mail: bosmark@t-online.hu