

## FRIGOMILK G1 NYITHATÓ FEDELŰ TEJHŰTŐ TARTÁLYOK 100-300 LITERIG

heat exchanger  
mastery



### MŰSZAKI PARAMÉTEREK

#### HŰTŐTARTÁLY:

- A tartály belső és külső burkolata AISI 304 rozsdamentes acélból készül
- Trapcold (bejegyzett védjegy) kiváló minőségű, paplanos hűtéstechnológia
- Lejtéses fenékkidolgozás
- Vastag, környezetbarát poliuretán hab szigetelés
- Belső elzáródugó a leeresztéshez
- DN50 menetes leeresztő csonk
- Rozsdamentes mérőléc a tejmennyiség pontos regisztrálásához

#### HŰTŐEGYSÉG:

- Lefagyásmentes hűtés, alacsony szintállásnál is
- Direkt elpárolgatás elvén működő rendszer
- R404A környezetbarát hűtőközeg
- A Frigomilk G1 modelleknél, tartállyal egybeépített hűtőegység

#### ELEKTROMOS EGYSÉG

- Több funkció ellátására alkalmas FIPO 3 digitális vezérlőegység
- folyamatos tejhőmérséklet ellenőrzés és szabályozás
- digitális hőmérséklet kijelzés
- időzített keverőprogram
- Hálózati kábel, szabványos csatlakozóval
- 230V 50HZ egyfázisú betáp

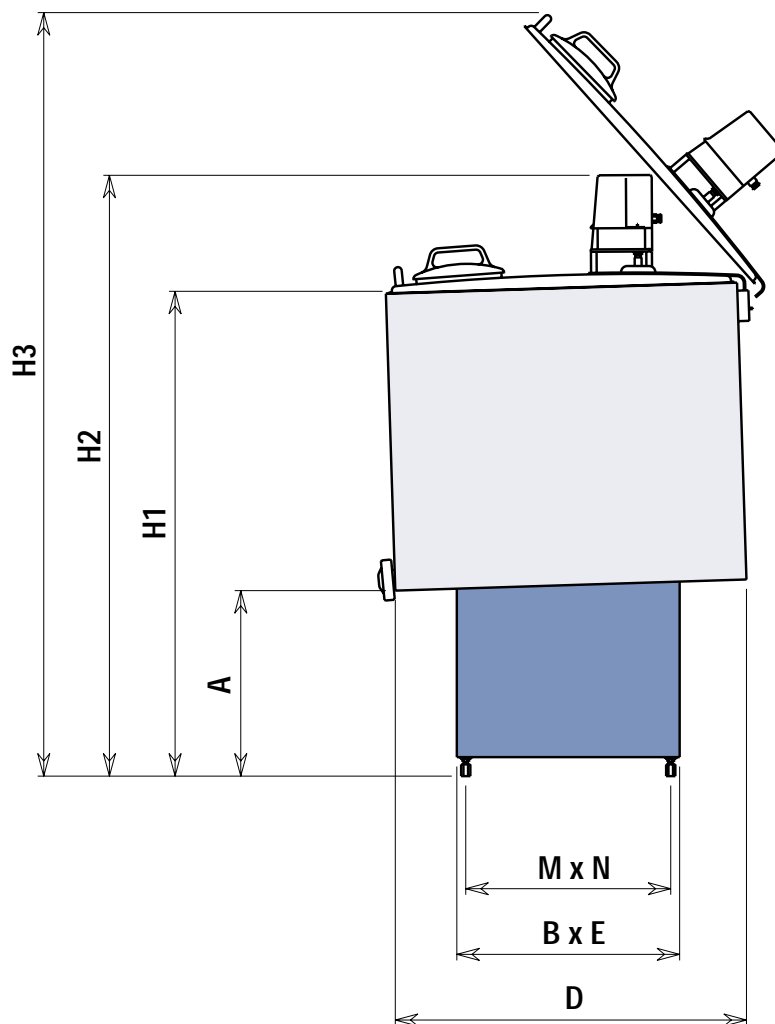
#### OPCIÓ:

- Pillangószelep
- Rozsdamentes acél könyök



# FRIGOMILK G1

state of the art milk-cooling



TÍPUS	FESZ. (volt)	TÁROLÓKAP. (liter) Max / Névlg.	MÉRETEK				ÁLLÍTHATÓ LÁBAK M x N (mm)	KOMPRESSZOR EGYSÉG			SÚLY (kg)
			D (mm)	H1 (mm)	H2 (mm)	H3 (mm)		A (mm)	BxE (mm)	Kompr. LE	
100	2M	105 / 100	580	885	1110	1500	344x332	315	380x370	0,33	55
200	4M	212 / 200	750	1030	1180	1800	457x437	390	480x500	0,33	72
	2M									0,5	76
300	4M	312 / 300	923	1120	1410	2000	556x558	405	600x600	0,5	100
	2M									1	110

TÍPUS
  2 FEJÉS
  4 FEJÉS
  EGY FÁZIS, 230 V

200      4M      M  


  
 tároló kap.      fejés      egy fázis

**BOSMARK KFT.**

2051 Biatorbágy, Erdővári  
 Ipartelep 060/4hrs  
[www.bosmark.hu](http://www.bosmark.hu)  
[bosmark@bosmark.hu](mailto:bosmark@bosmark.hu)  
 Tel.: +36 23 310 132  
 Fax: +36 23 310 122

**FRIGOMILK GI**

